

E

F

G

H

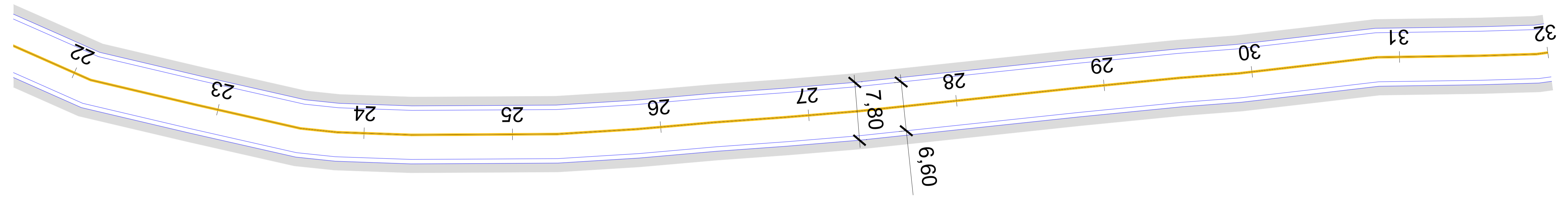
I

D

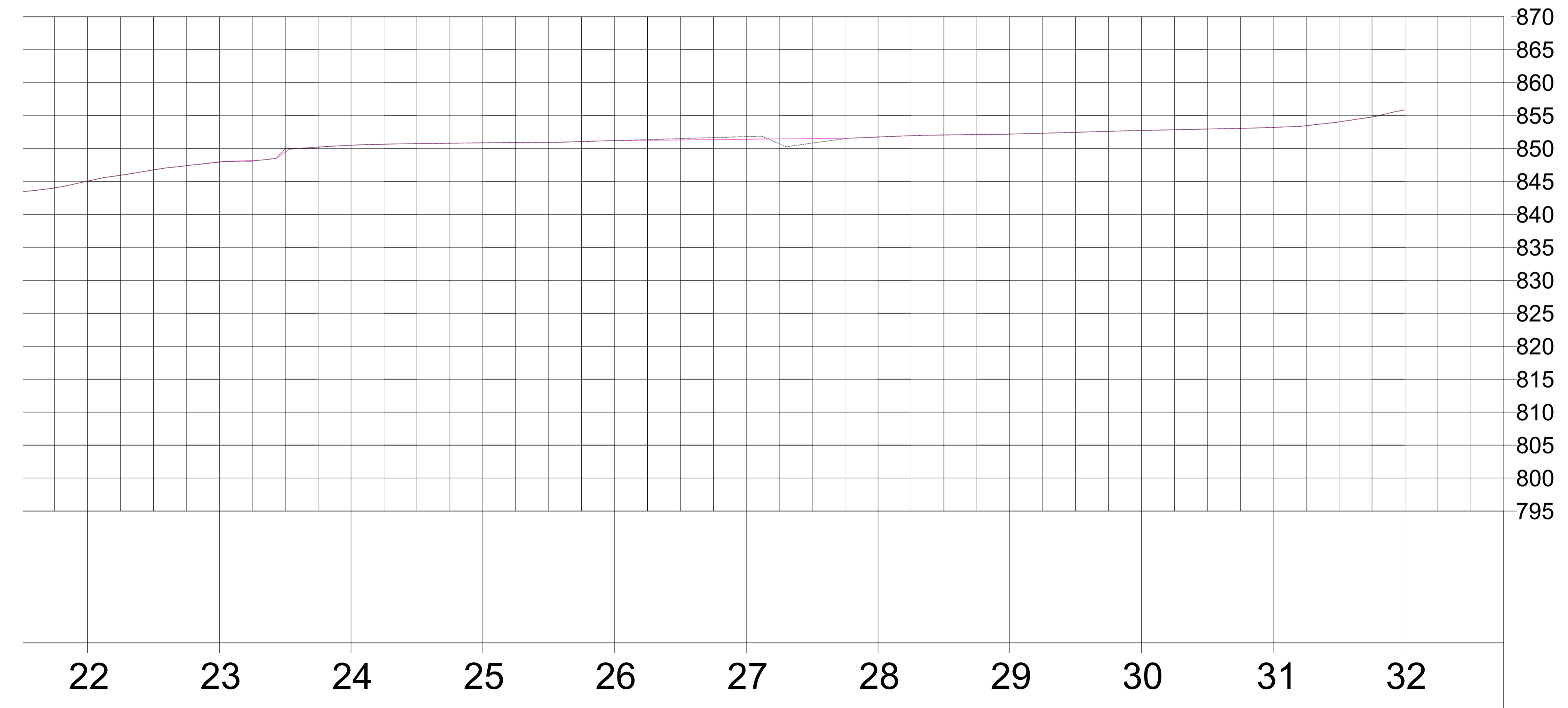
C

B

A



| LEGENDA |                         |
|---------|-------------------------|
| ---     | PERFIL DA VIA EXISTENTE |
| —       | PERFIL DA VIA PROJETADO |



**PREFEITURA DO MUNICÍPIO DE ITAPEVI**  
SECRETARIA DE INFRAESTRUTURA  
E SERVIÇOS URBANOS



TÍTULO: PLANTA DE PAVIMENTAÇÃO  
 PROJETO: PLANTA PAVIMENTAÇÃO  
 OBRA: ESTRADA DO ARAÇARIGUAMA - ESTÂNCIA SÃO FRANCISCO  
 COORDENADAS:  
 INICIO PAVIMENTAÇÃO: -23.51598, -46.98445  
 FIM PAVIMENTAÇÃO: -23.51074, -46.98839

Marcos de Oliveira Anjos  
Secretário de Infraestrutura e  
Serviços Urbanos

Responsável técnico  
Antonio Carlos do Amaral Cardoso  
CREA nº: 0682274502-SP

|             |               |                  |
|-------------|---------------|------------------|
| ASSUNTO:    | EST 22 ATÉ 32 |                  |
| PAVIMENTO:  | ESCALA:       | TIPO DE PROJETO: |
| ZONEAMENTO: | DATA:         | ETAPA:           |
| DESENHISTA: | IMPRESSO EM:  | REVISÃO:         |